

Motorradbatterien

GARDEN POWER



intAct Garden-Power

Geschlossene Blei-Säure-Batterie | gefüllt und geladen | wartungsfrei.



GEWÄHRLEISTUNG
12
MONATE

ÜBER 95%
95
RECYCLINGEFFIZIENZ

ERSTAUSRÜSTER
OE
QUALITÄT

intAct
BATTERY - POWER

ZUVERLÄSSIG DURCH DAS GARTENJAHR

Speziell für den Einsatz in Rasentraktoren und Aufsitzmähern entwickelt, kommt sie gut mit unebenem Terrain zurecht. Wartungsfrei und mit geringer Selbstentladung startet sie auch nach längeren Standzeiten zuverlässig. Unsere Empfehlung für Aufsitzrasenmäher und Kommunalfahrzeuge.

- » Gefüllt und geladen. **Sofort einsatzbereit.**
- » **Erhöhter Auslaufschutz durch Doppeldeckel** Kann auch in Schräglage eingebaut werden.
- » **Geschlossene, wartungsfreie Blei-Säure-Batterie** ohne Nachfüllen.
- » **Extra rüttelfest.**
- » **Hohe Kaltstartleistung.**

Technisches Datenblatt

GARDEN POWER



Artnr. 52440SMF

Japan-Code U1R(9)

Nennspannung 12V

Nennkapazität 24 AH (c20)

Kälteprüfstrom -18°C (EN) 300 A (EN)

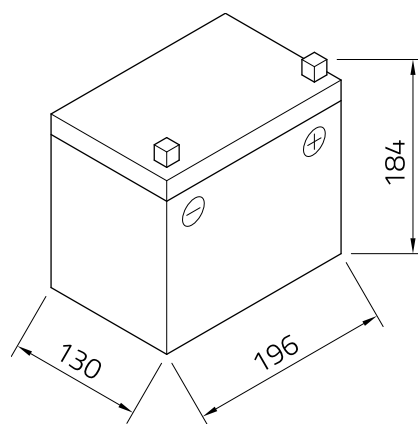
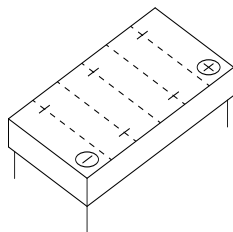
Elektrolyt verdünnte Schwefelsäure

Elektrolytdichte 1,28 +/- 0,01 Kg/l (25°C)

Abmessungen (LxBxH) 196 x 130 x 184 mm

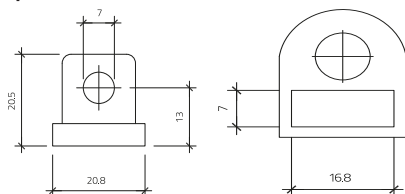
Gewicht 8,2 kg

Schaltung 0



Technologie Geschlossene Blei-Säure-Batterie | gefüllt und geladen | wartungsfrei.

Polausführung 4



Bodenleiste -

Stand 14.04.2023

KECKEISEN
AKKUMULATOREN

Stefan Keckeisen
Akkumulatoren e.K.

Europastraße 9
87700 Memmingen

Fon +49 (0) 8331-94444-0
Fax +49 (0) 8331-94444-9

info@intact-batterien.de
www.intact-batterien.de