



BLUE dynamic

Beneficio clave del vehículo



Diseñada según los más altos estándares alemanes



Rejilla PowerFrame® patentada para la máxima potencia de arranque, una recarga rápida y mayor resistencia a la corrosión.



Cumple con todos los criterios originales del fabricante del automóvil

Para más información visite varta-automotive.com

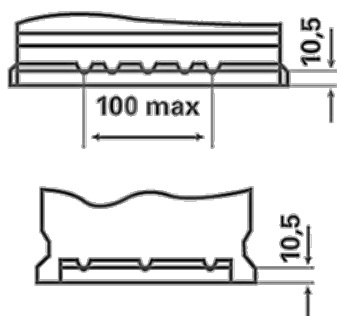
INFORMACIÓN PARA PEDIDOS

Código Europeo (ETN):	574012068
Nº artículo:	5740120683132
Referencia Comercial:	E11
Código de barras:	4016987119532
Código UK:	096
Unidad de embalaje:	1
Unidades por palet:	48

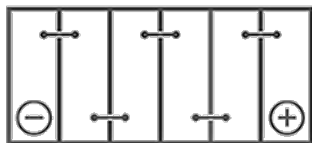
INFORMACIÓN TÉCNICA

Tensión [V]:	12	Base Hold-down:	B13
Capacidad de batería [Ah]:	74	Diseño:	0
Corriente de prueba en frío, NE [A]:	680	Tipos de terminales:	1
Longitud [mm]:	278	Tamaño de la carcasa:	H6/LN3
Ancho [mm]:	175	Peso llena y cargada (kg):	17,87
Altura [mm]:	190		

B13



0



1

